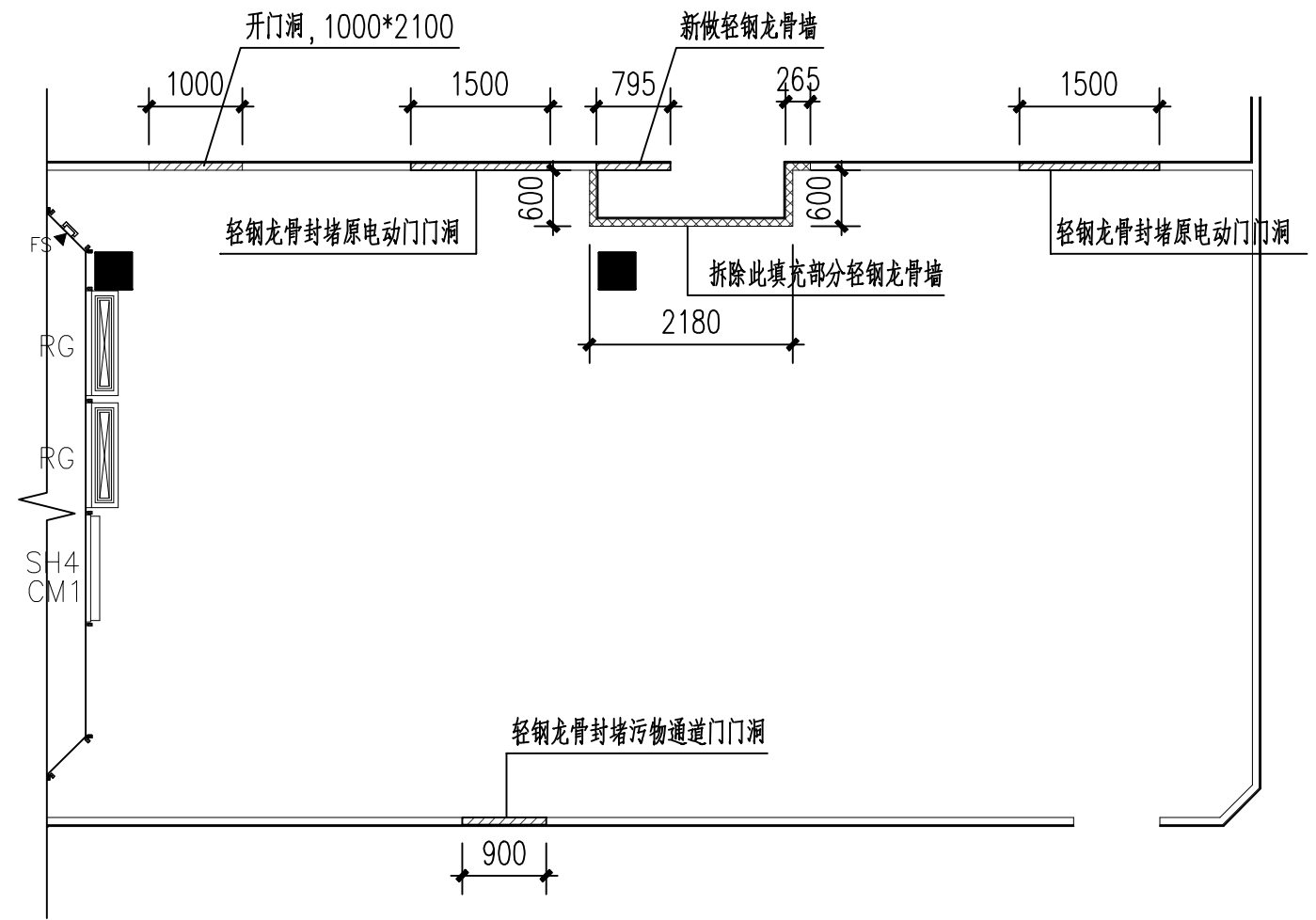


原始平面图

盖章栏

此图无出图红章无效

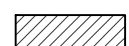
审核	
校核	
设计	
制图	
日期	
建设单位	嵊州市人民医院
项目名称	嵊州市人民医院DSA 辐射防护及安装改造服务
图纸名称	原始平面图
比例	1:100
阶段	设计图
工程编号	
图号	装饰A12-01



拆除封堵说明图

- 1、拆除原手术室OR4、OR5轻钢龙骨隔墙、电解钢板墙、及墙内的手术器具、风管风口、电路走线。
- 2、拆除原手术室OR4、OR5电解钢板吊顶、及吊顶内的风管、吊塔无影灯支架、照明灯具、电路走线。
- 3、拆除原手术室OR4、OR5电动门及污物门共4樘。
- 4、拆除原刷手池SN-3，以及背面的轻钢龙骨隔墙。
- 5、使用轻钢龙骨墙封堵原手术室两个电动门门洞和一个污物门门洞。

墙体说明：

图例	门洞封堵墙体做法
	3mm 铝塑板+9.5mm 石膏板+U75 轻钢龙骨 (与原走廊墙体一致)

盖章栏

此图无出图红章无效

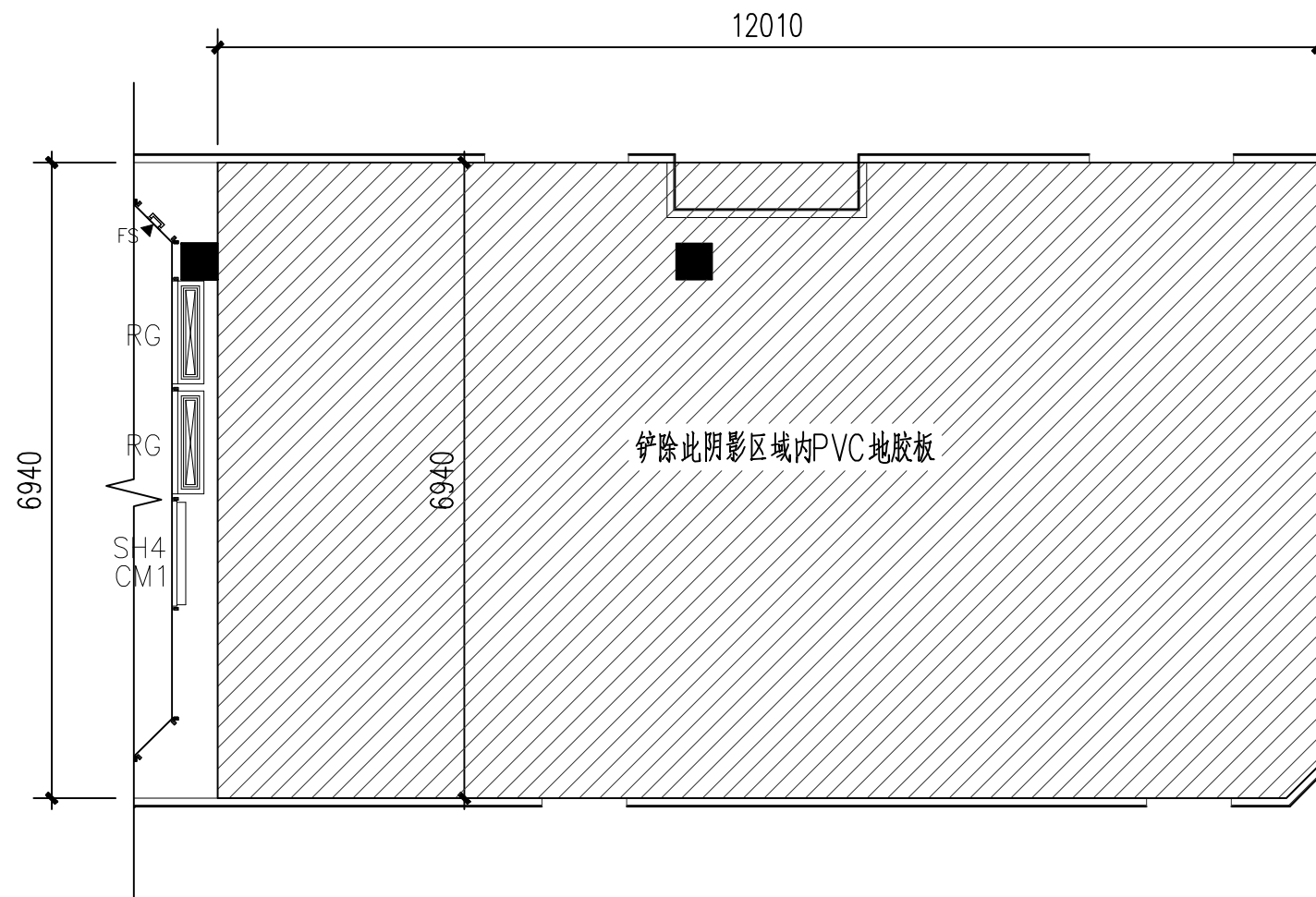
审核	
校核	
设计	
制图	
日期	

建设单位
嵊州市人民医院

项目名称
嵊州市人民医院DSA 辐射防护
及安装改造服务

图纸名称
拆除封堵说明图

比例	1:100
阶段	设计图
工程编号	
图号	装饰A12-02



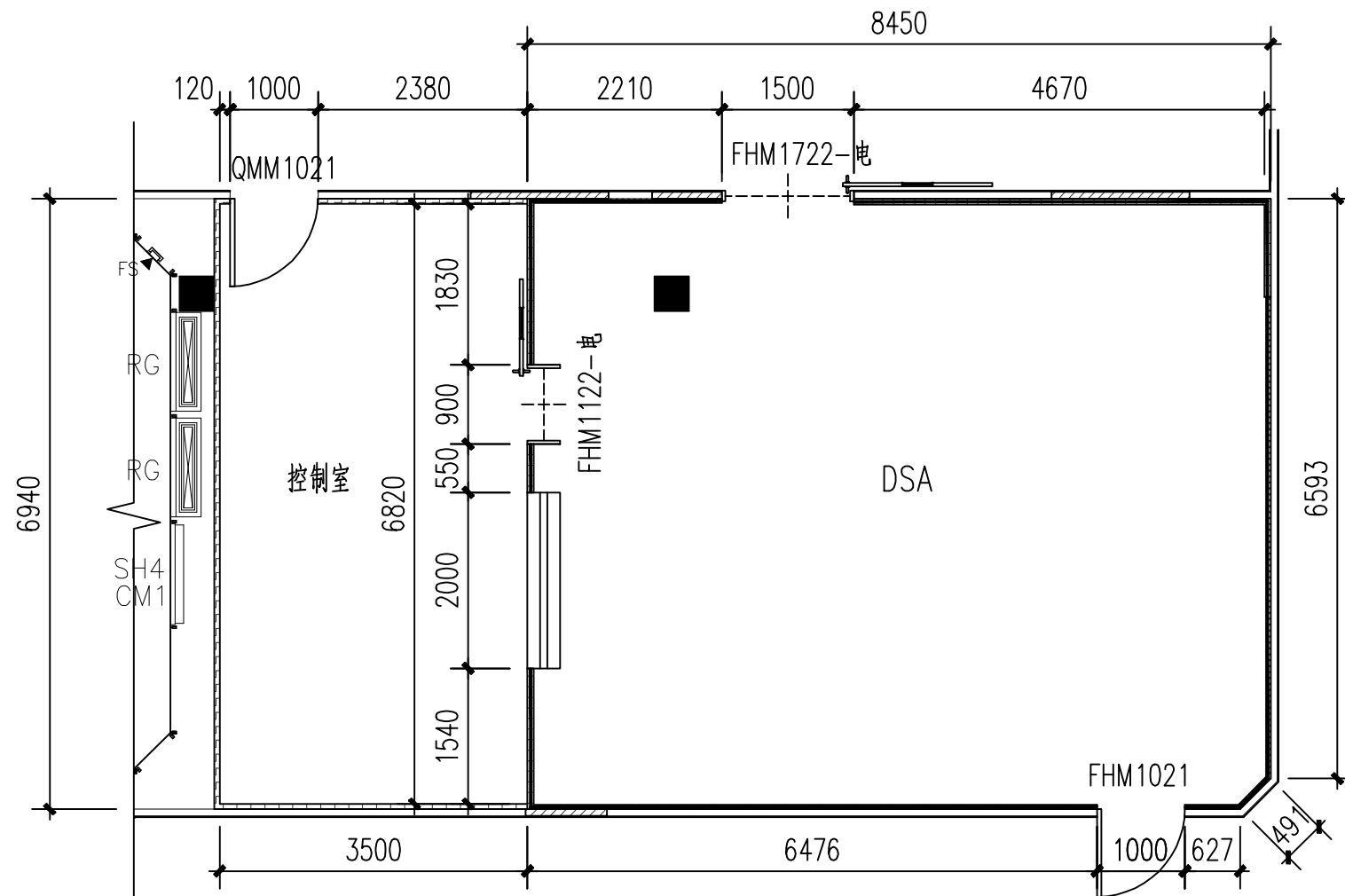
地面铲除图

1、铲除原手术室OR4、OR5地面PVC胶地板，详见图中阴影部分。

盖章栏

此图无出图红章无效

审核	
校核	
设计	
制图	
日期	
建设单位	
嵊州市人民医院	
项目名称	
嵊州市人民医院DSA 辐射防护 及安装改造服务	
图纸名称	
地面铲除图	
比例	1:100
阶段	设计图
工程编号	
图号	装饰A12-03



辐射防护说明图

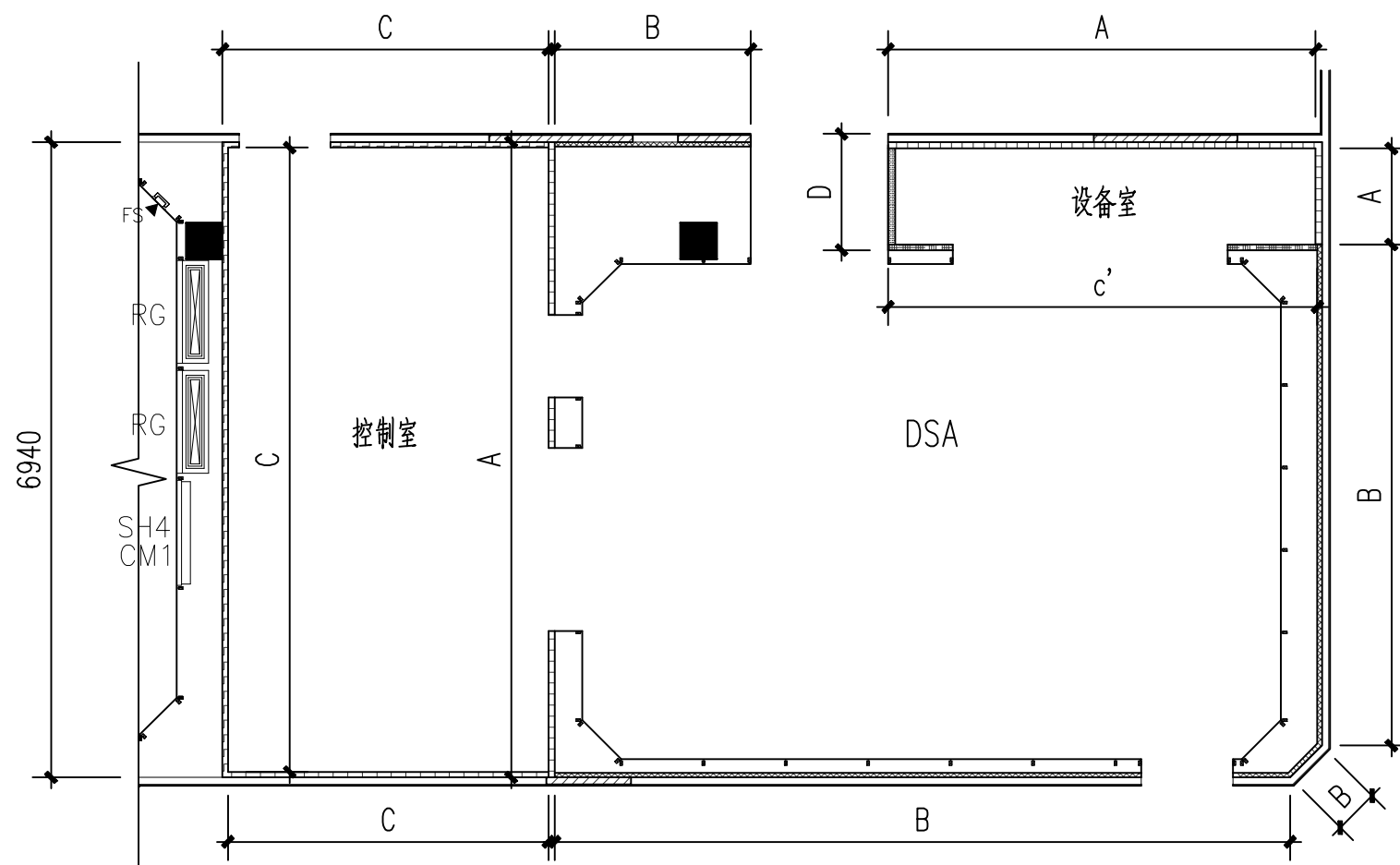
图例：—— 铅板防护层

- 1、机房四周墙面设计方钢龙骨墙+4.0mm铅板防护；
- 2、机房顶面设计防护当量为3.0mm铅板+钢龙骨架（铅板高度4.200m）。
- 3、机房地面设计防护当量为30mm防护涂料。
- 4、控制室防护玻璃设计防护当量为4.0mmPb铅玻璃，规格为2000x1000x20mm。
- 5、病人通道采用电动锌铁合金钢板喷塑直线推拉防护门，设计防护当量为4.0mmPb，规格采用1700x2250mm。
- 6、医务人员通道门采用电动锌铁合金钢板喷塑直线推拉防护门，设计防护当量为4.0mmPb，规格采用1100x2250mm。
- 7、污物通道门采用手动锌铁合金钢板喷塑防护平开门，设计防护当量为4.0mmPb，规格采用1000x2100mm。
- 8、门、窗套采用304不锈钢专用防护套。
- 9、风管、地沟等零星防护设计防护当量为4.0mmPb。

盖章栏

此图无出图红章无效

审核	
校核	
设计	
制图	
日期	
建设单位	
嵊州市人民医院	
项目名称	
嵊州市人民医院DSA辐射防护及安装改造服务	
图纸名称	
辐射防护说明图	
比例	1:100
阶段	设计图
工程编号	
图号	装饰A12-05



墙体材料图

墙体说明:

图例	编号	做法	完成高度(米)
	A	6mm无机预涂板+12mm阻燃板+40*60方管+4mm铅板	方管高度至楼板底、铅板高度至4.200 无机预涂板和阻燃板高度至3.000
	B	40*60方管+4mm铅板	方管高度至楼板底、铅板高度至4.200
	C	6mm无机预涂板+9.5mm石膏板+30*50方管	方管高度至楼板底 无机预涂板和石膏板高度至3.000
	c'	6mm无机预涂板+9.5mm石膏板+30*50方管	方管高度至4.200 无机预涂板和石膏板高度至3.000
	D	1.2mm电解钢板+9.5mm石膏板+30*50方管+9.5mm石膏板+6mm无机预涂板	方管高度至4.200 无机预涂板和石膏板高度至3.000 电解钢板和石膏板高度至2.100
	夹层	1.2mm电解钢板+9.5mm石膏板+30*50方管	方管高度至4.200 电解钢板和石膏板高度至3.000

盖章栏

此图无出图红章无效

审核	
校核	
设计	
制图	
日期	

建设单位

嵊州市人民医院

项目名称

嵊州市人民医院DSA辐射防护及安装改造服务

图纸名称

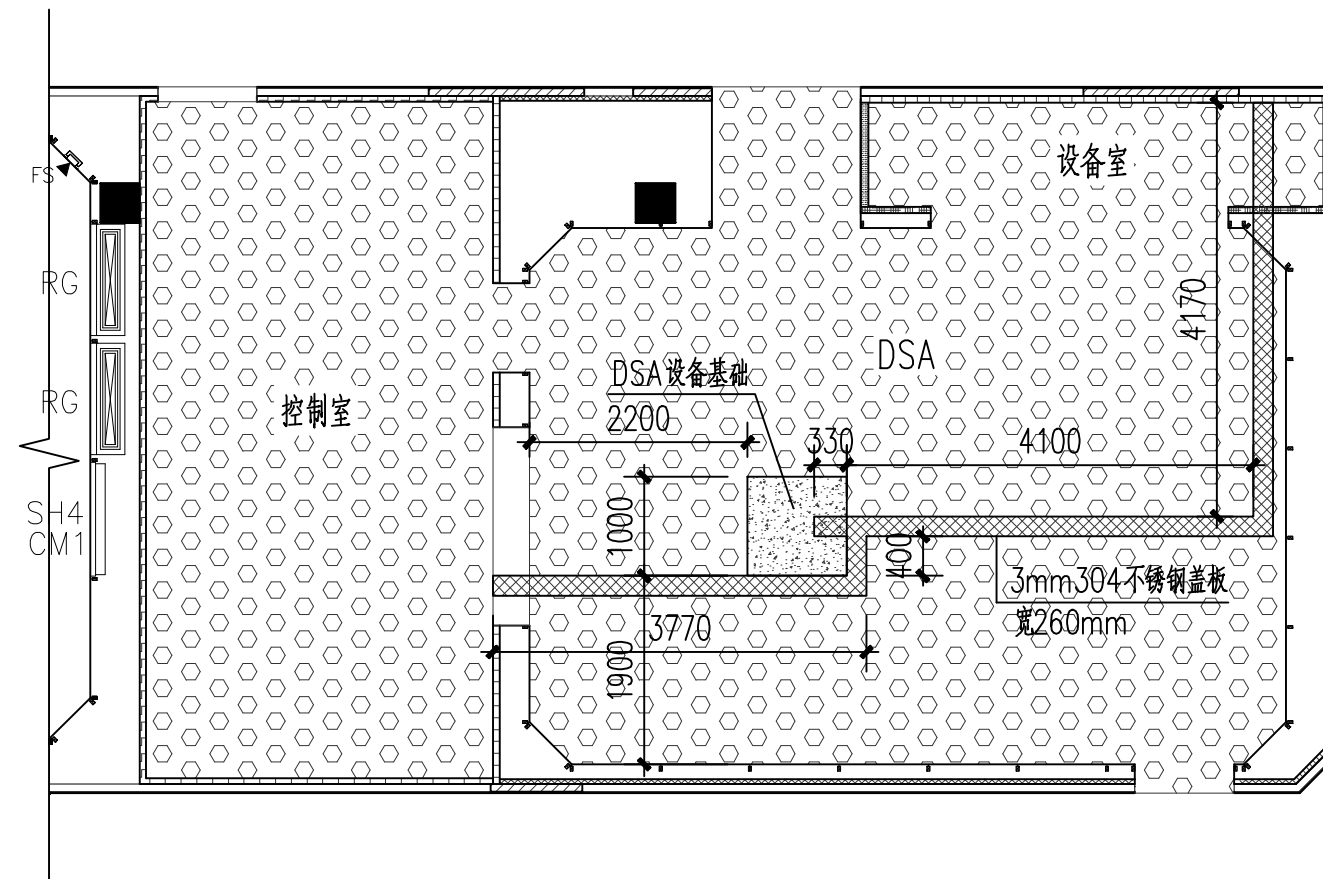
墙体材料图

比例 1:100

阶段 设计图

工程编号

图号 装饰A12-06



地面材料图

说明:

- 1、由于室内高出地面约50mm，各入口处找坡处理。
- 2、设备基础的具体布置以设备厂家提供的最终位置为准。
- 3、电缆沟的具体布置以设备厂家提供的最终位置为准。

地面材质图例:

图例	名称	完成面高度(米)
	35mm 细石混凝土找平+3mm 水泥自流平+2mm 厚防静电PVC, 踢脚线高度100mm.	±0.000
	260mm 宽成品3mm 不锈钢盖板, 电缆地沟完成面宽度200mm, 深度50mm.	±0.000

盖章栏

此图无出图红章无效

审核	
校核	
设计	
制图	
日期	

建设单位

嵊州市人民医院

项目名称

嵊州市人民医院DSA 辐射防护
及安装改造服务

图纸名称

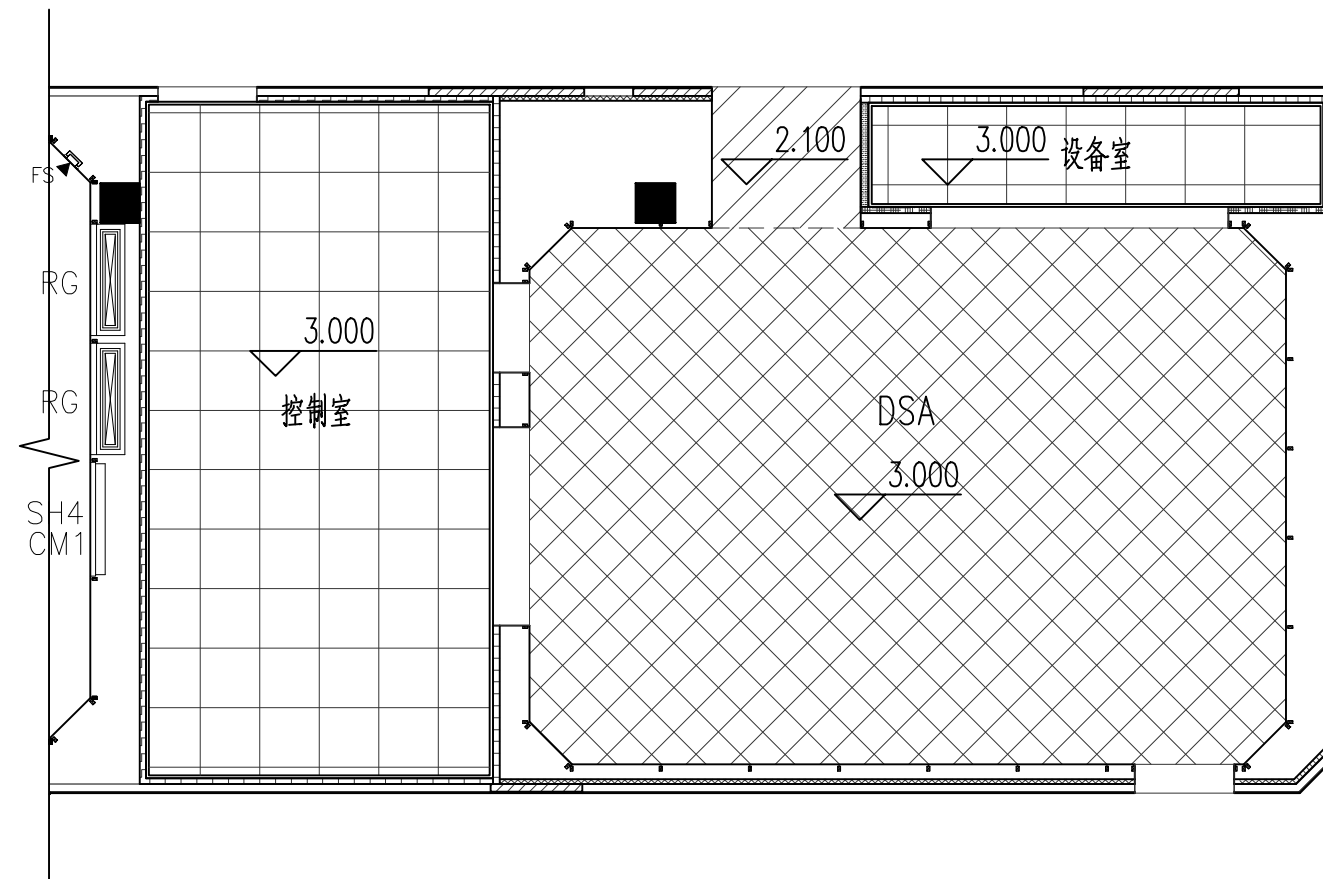
地面材料图

比例 1:100

阶段 设计图

工程编号

图号 装饰A12-07



顶面材料图

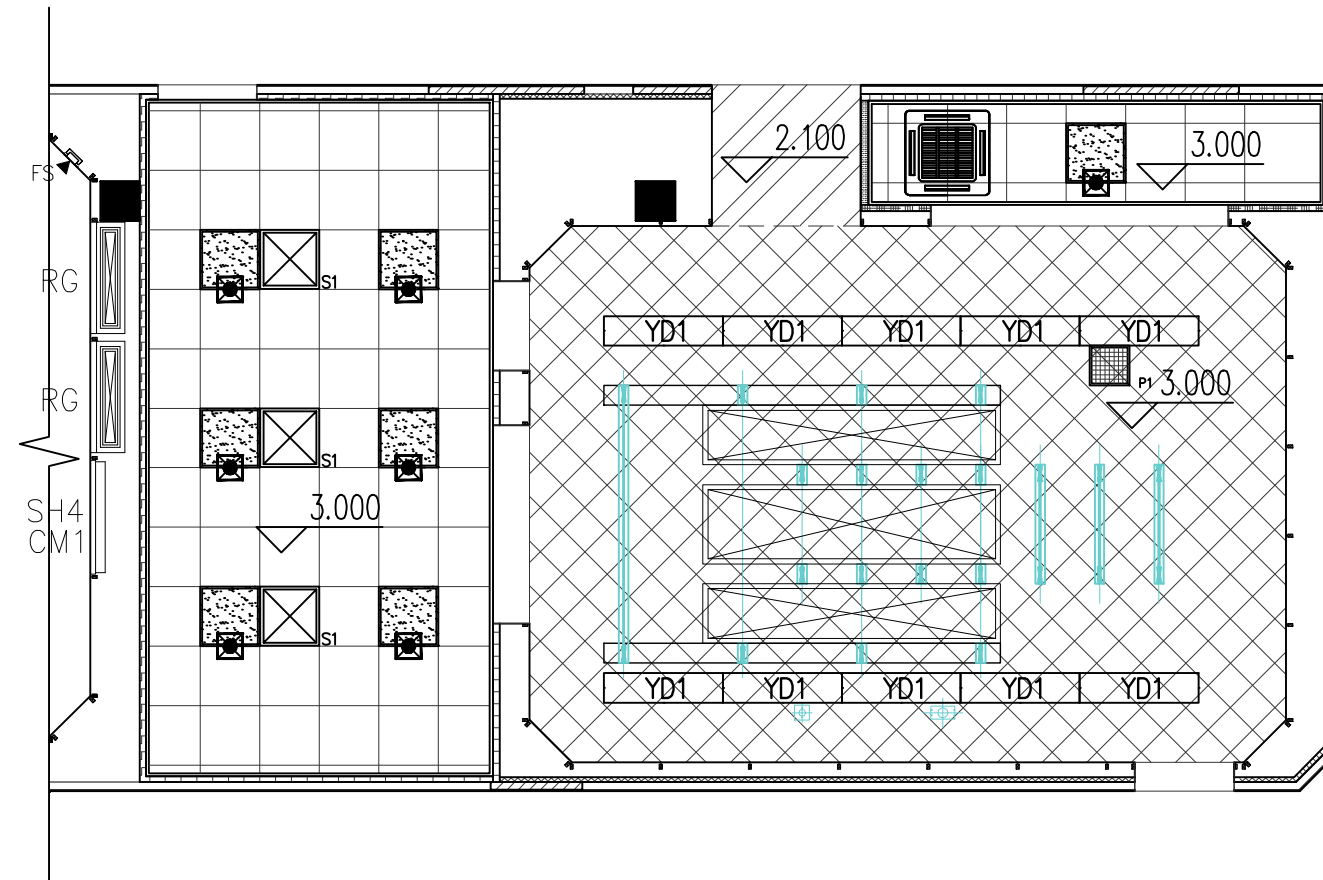
顶面材质图例：

图例	名称	完成面高度(米)
	1.2mm 电解钢板	3.000
	1.2mm 电解钢板	2.100
	600*600*0.8 铝扣板	3.000

盖章栏

此图无出图红章无效

审核	
校核	
设计	
制图	
日期	
建设单位	嵊州市人民医院
项目名称	嵊州市人民医院DSA 辐射防护及安装改造服务
图纸名称	顶面材料图
比例	1:100
阶段	设计图
工程编号	
图号	装饰A12-08



天花布置图

说明：1、设备支架的具体布置以设备厂家提供的最终位置为准。

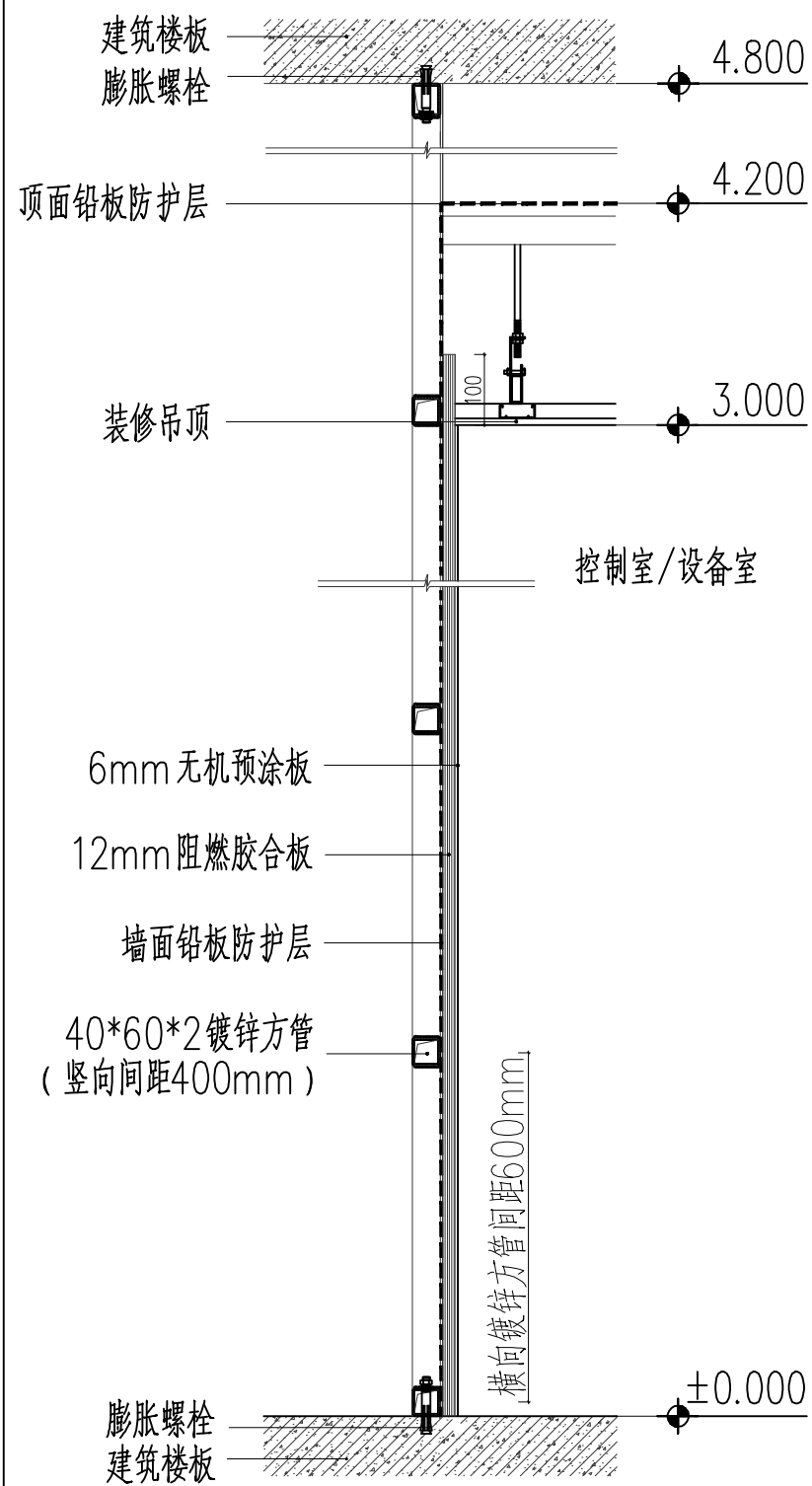
图例：

图例	名称	规格
	平板灯(带应急电源)	600*600, 32w
	医用洁净灯盘 (带应急电源)	1200*300, 68W, LED
	送风静压天花	
	四面出风吸顶式空调	5匹内机
	排风口	400*400
	高效送风口	530*530

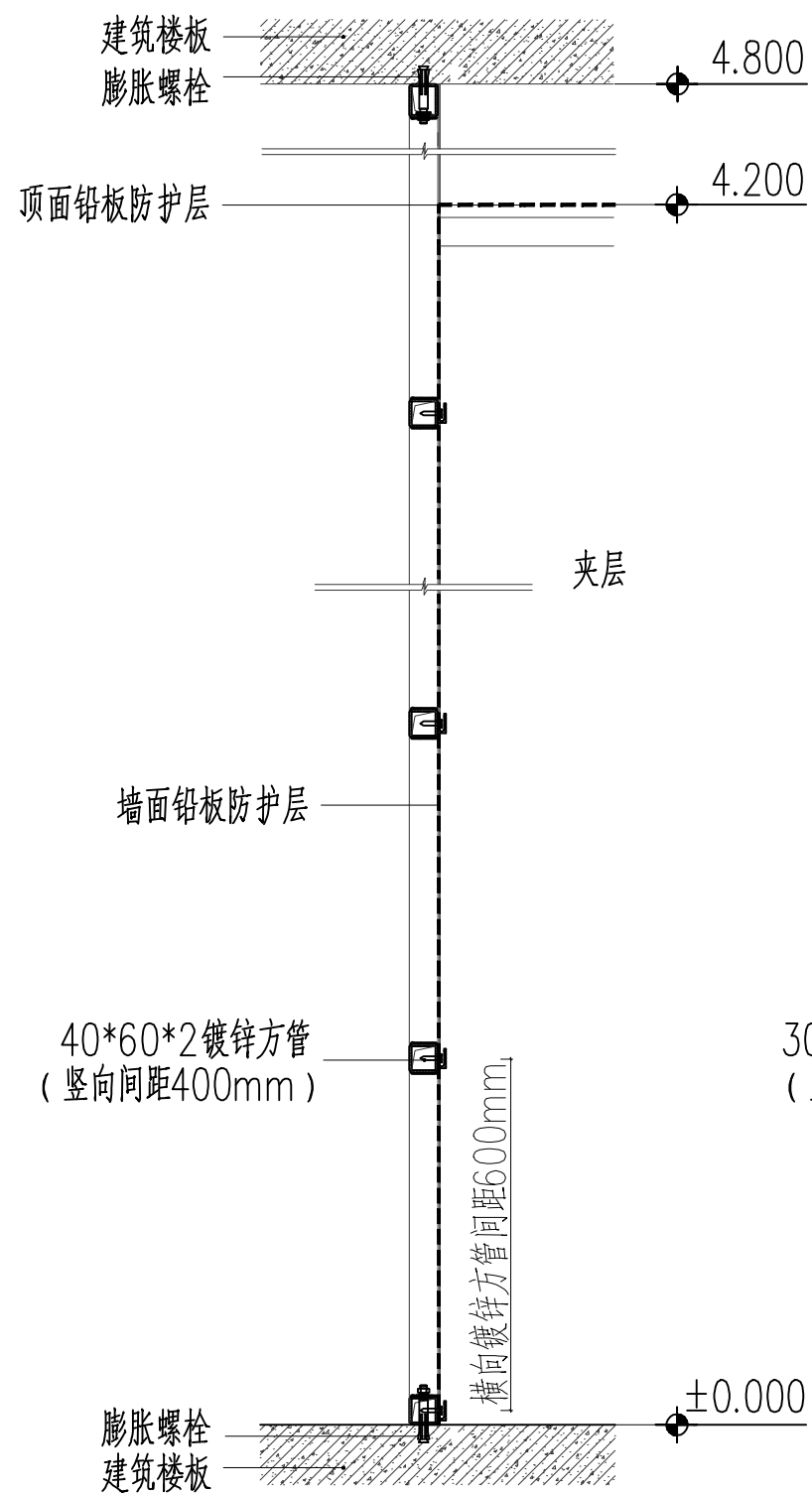
盖章栏

此图无出图红章无效

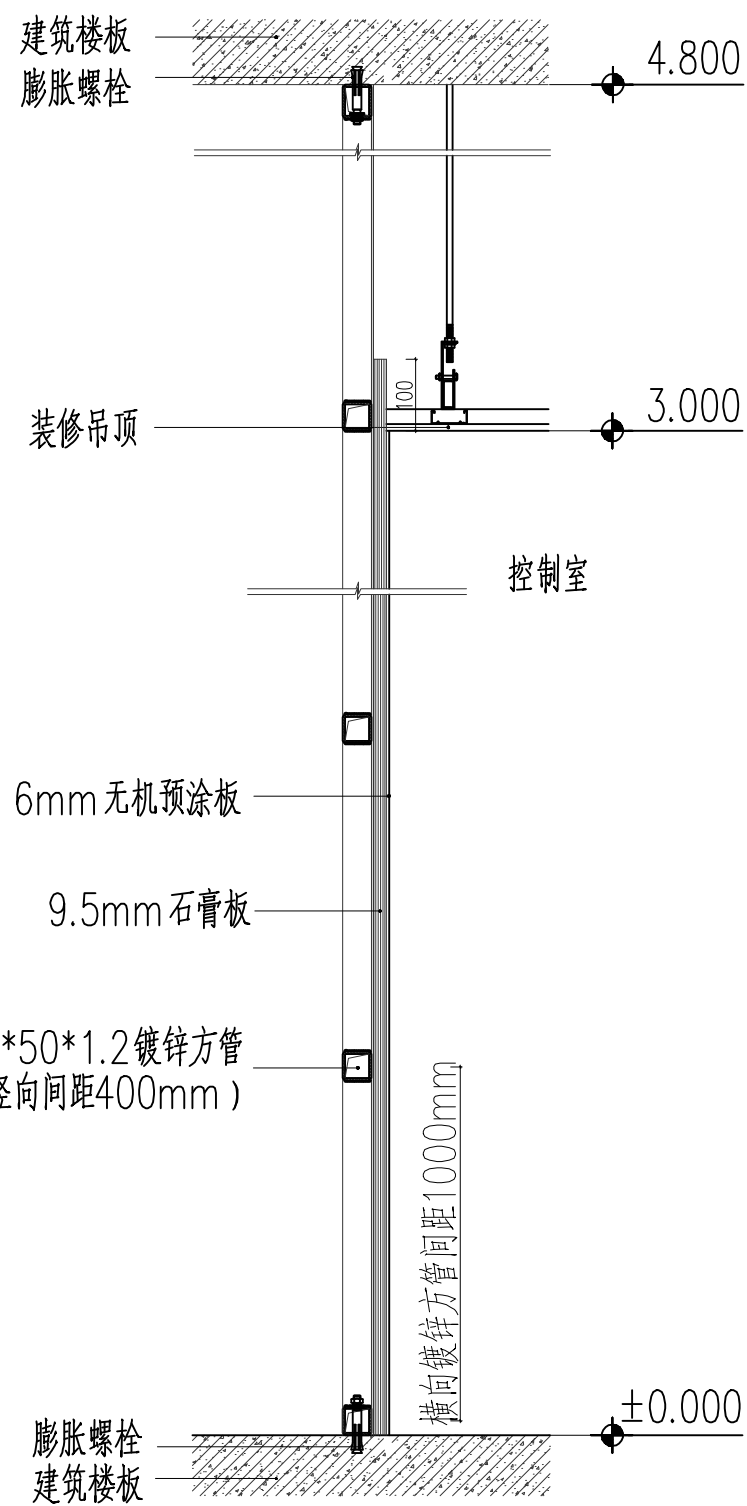
审核	
校核	
设计	
制图	
日期	
建设单位	嵊州市人民医院
项目名称	嵊州市人民医院DSA 辐射防护 及安装改造服务
图纸名称	天花布置图
比例	1:100
阶段	设计图
工程编号	
图号	装饰A12-09



A 墙面剖面图



B 墙面剖面图

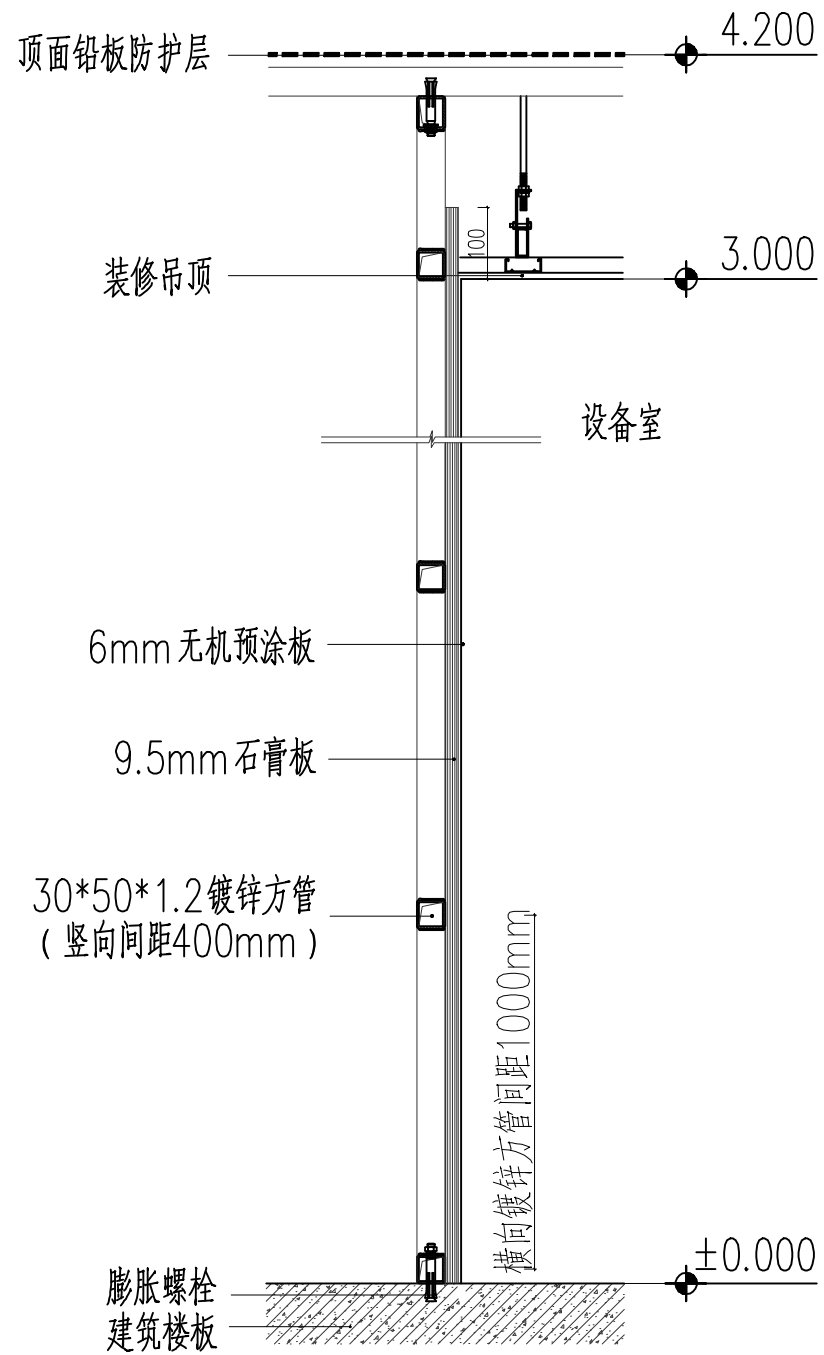


C 墙面剖面图

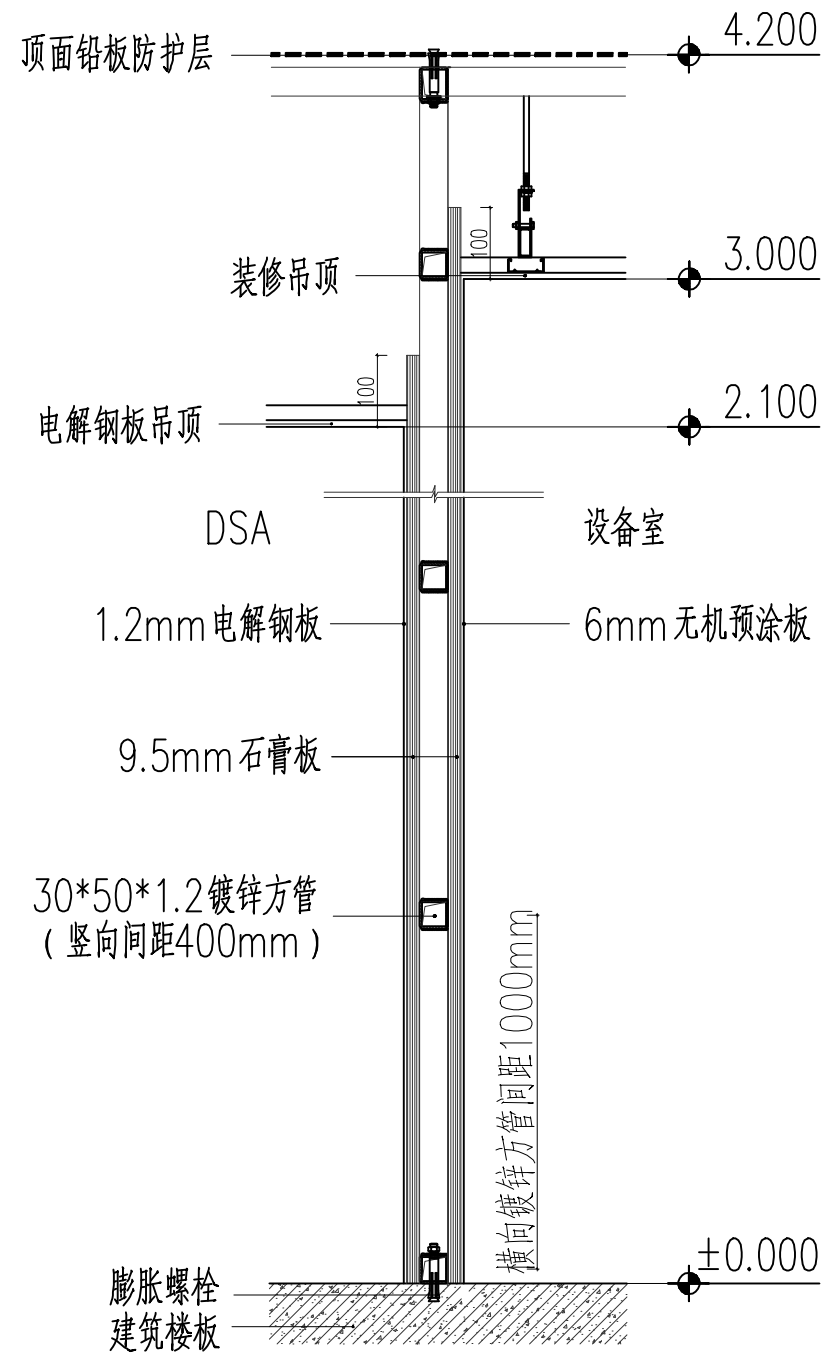
盖章栏

此图无出图红章无效

审核	
校核	
设计	
制图	
日期	
建设单位	
嵊州市人民医院	
项目名称	
嵊州市人民医院DSA 辐射防护 及安装改造服务	
图纸名称	
墙体大样图	
比例	1:100
阶段	设计图
工程编号	
图号	装饰A12-10



C' 墙面剖面图

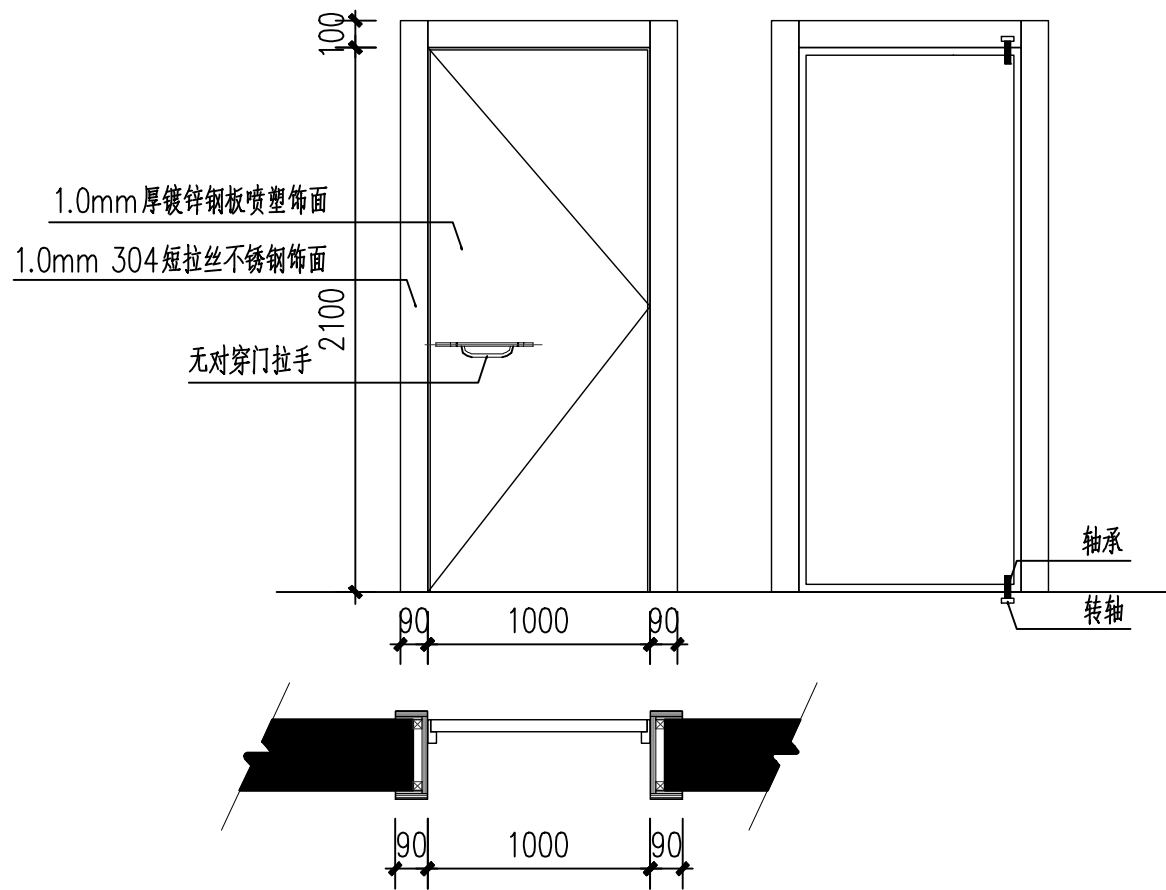
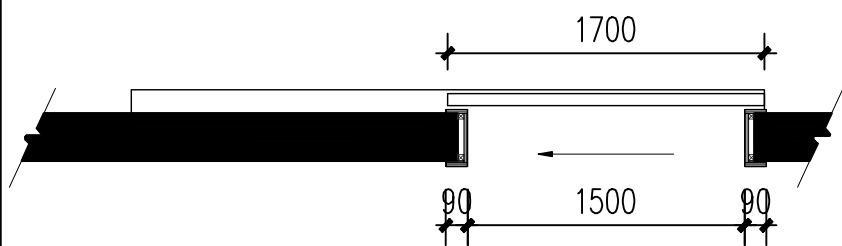
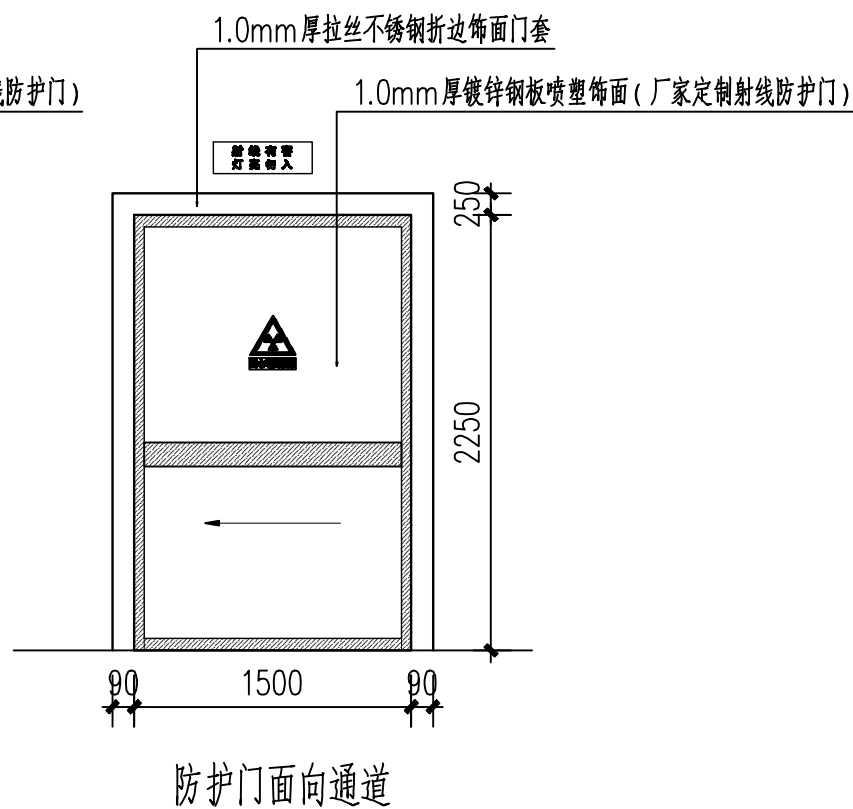
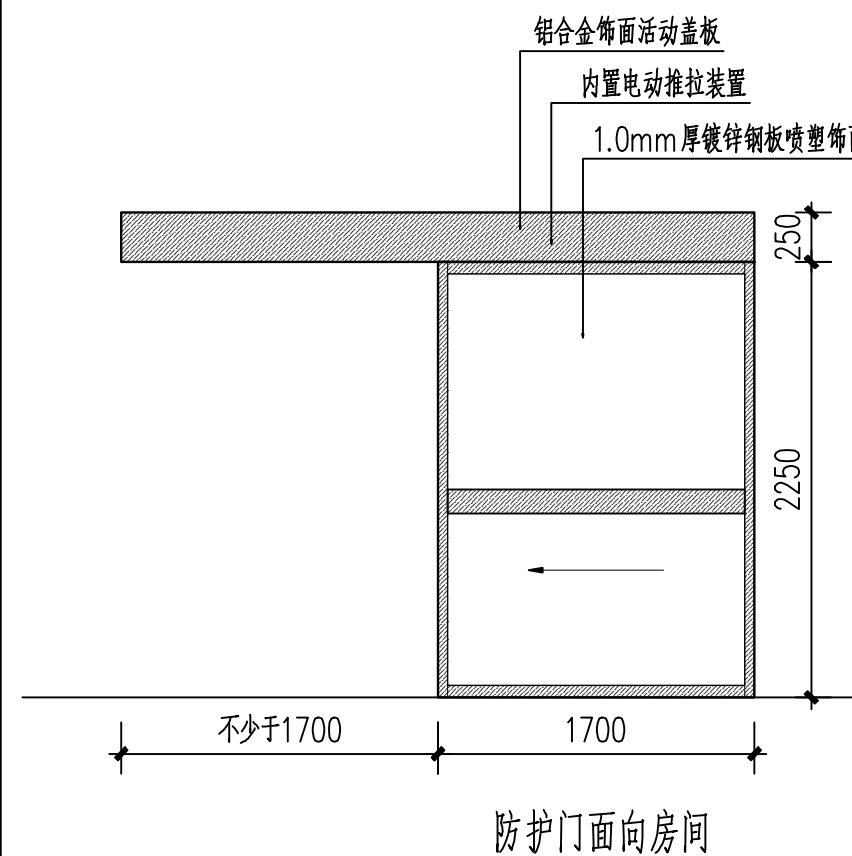


D 墙面剖面图

盖章栏

此图无出图红章无效

审核	
校核	
设计	
制图	
日期	
建设单位	
嵊州市人民医院	
项目名称	
嵊州市人民医院DSA 辐射防护及安装改造服务	
图纸名称	
墙体大样图	
比例	1:100
阶段	设计图
工程编号	
图号	装饰A12-11



盖章栏

此图无出图红章无效

审核	
校核	
设计	
制图	
日期	

建设单位

嵊州市人民医院

项目名称

嵊州市人民医院DSA辐射防护
及安装改造服务

图纸名称

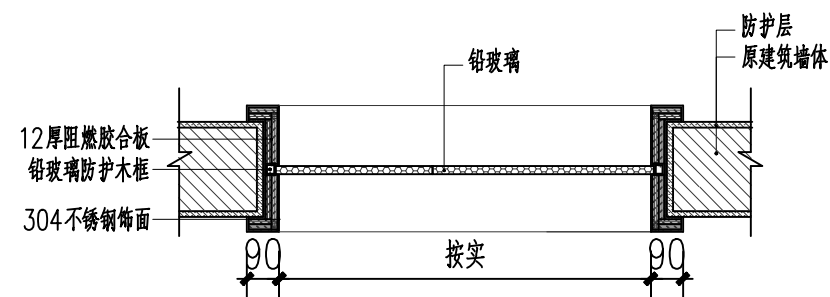
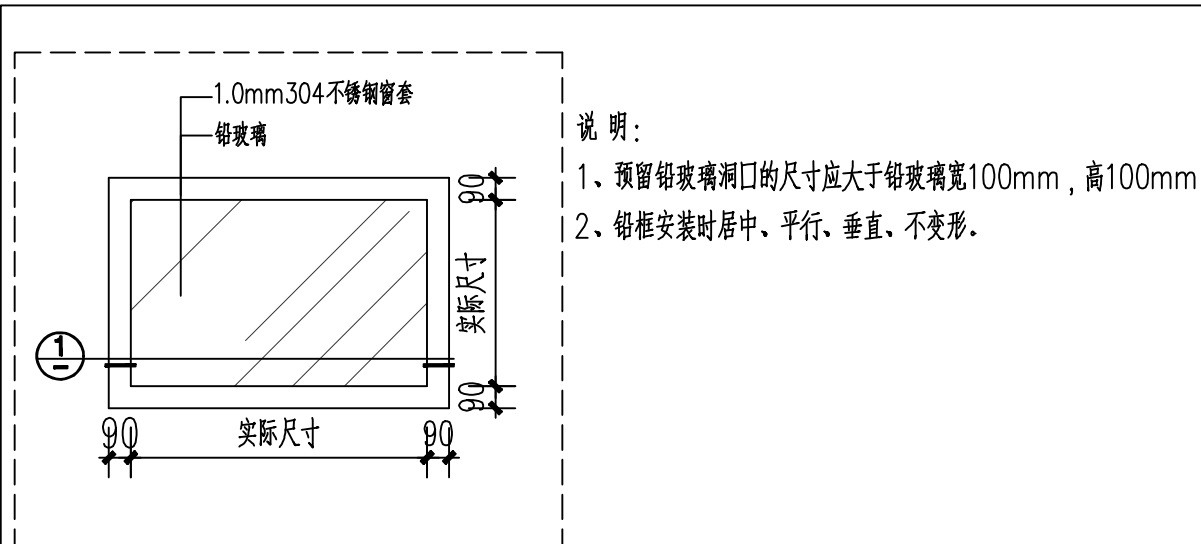
防护门节点图

比例 1:100

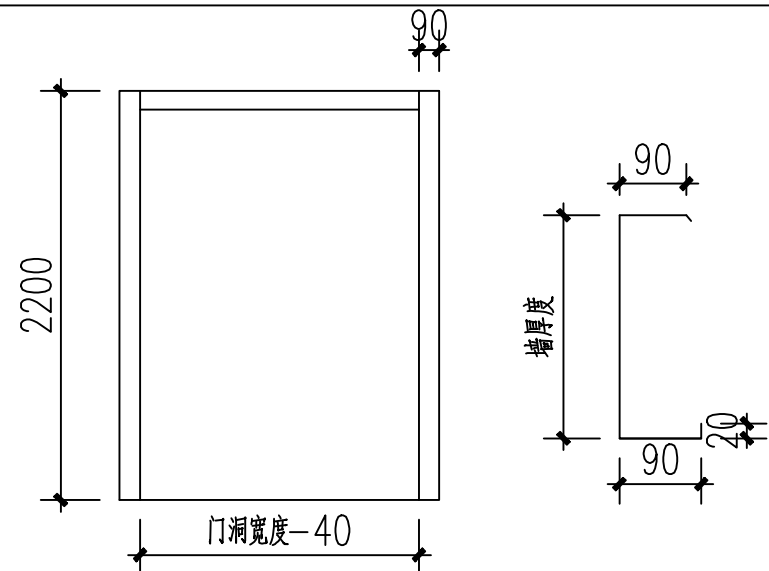
阶段 设计图

工程编号

图号 装饰A12-13

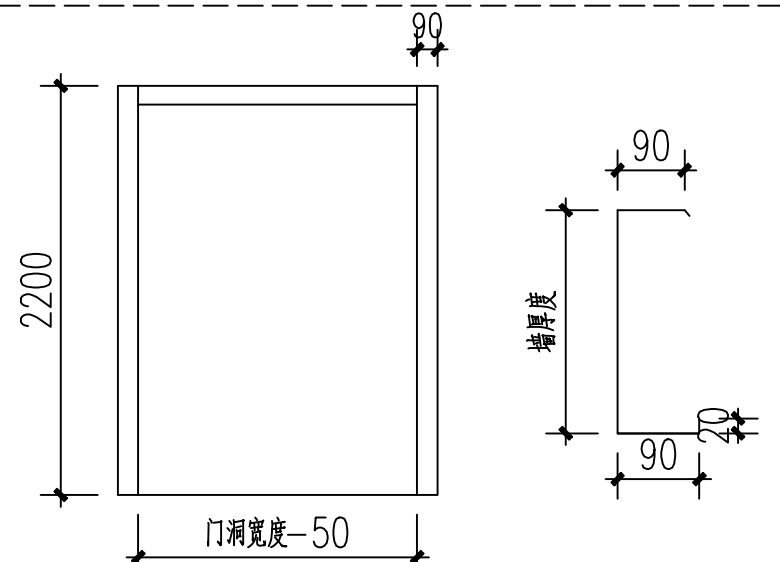
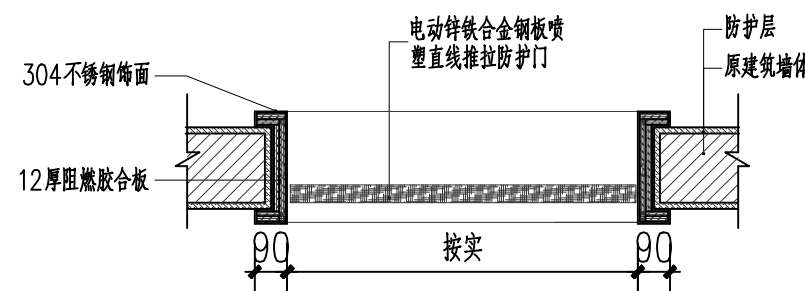


防护窗1-1剖面图



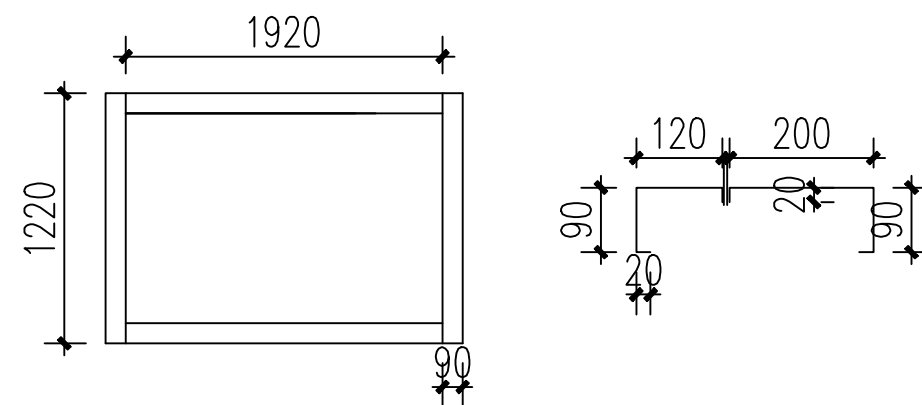
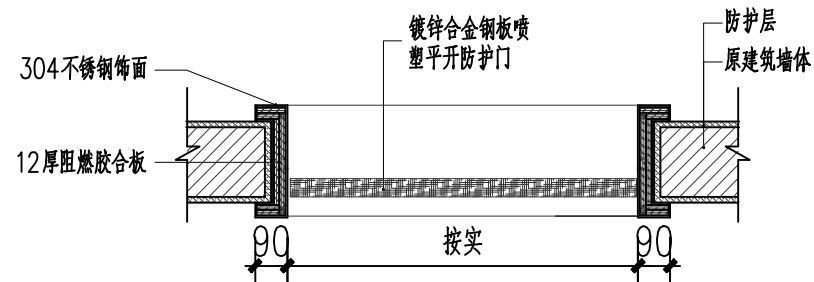
大门门套立面图

大门门套剖面图



小门门套立面图

小门门套剖面图



2000x1000窗套立面图

窗套剖面图

备注: 材质为1.0mm 304不锈钢, 衬板为12mm阻燃胶合板。

盖章栏

此图无出图红章无效

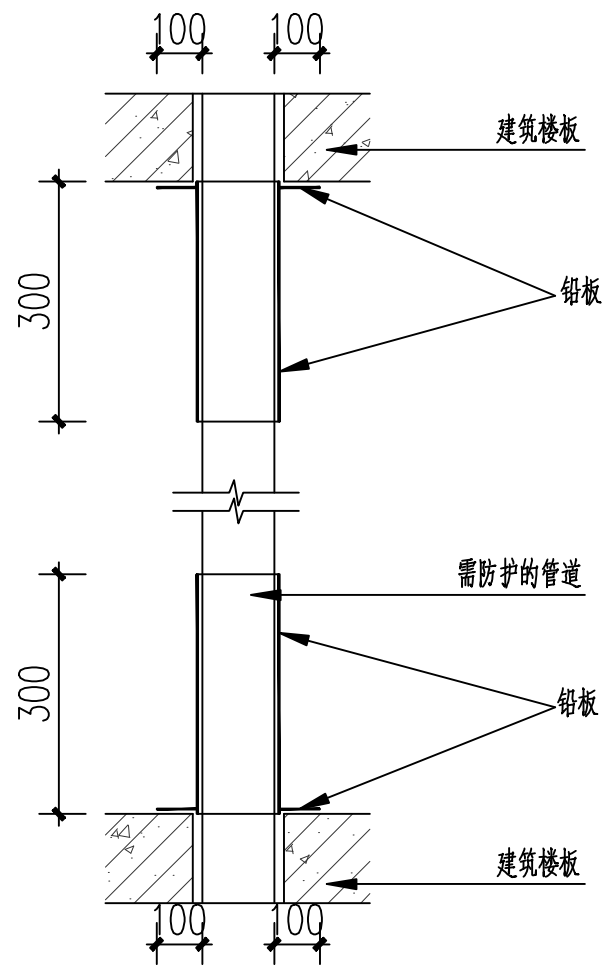
审核	
校核	
设计	
制图	
日期	

建设单位
嵊州市人民医院

项目名称
嵊州市人民医院DSA 辐射防护
及安装改造服务

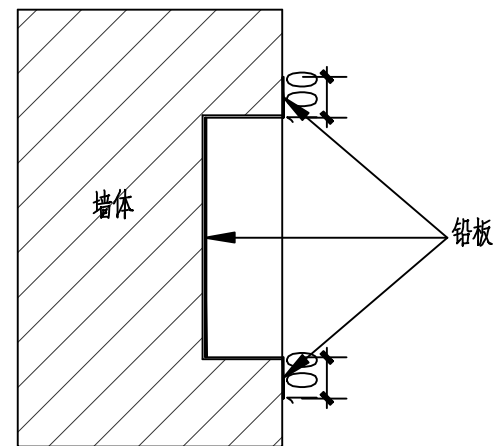
图纸名称
门窗套节点图

比例	1:100
阶段	设计图
工程编号	
图号	装饰A12-14

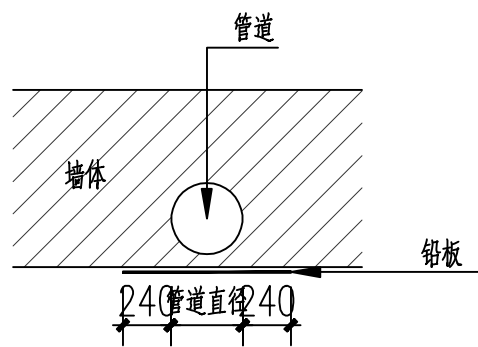


未入墙管线过板防护节点详图

注：用于直接穿过上/下板的消防管、上下水管、电气管道。

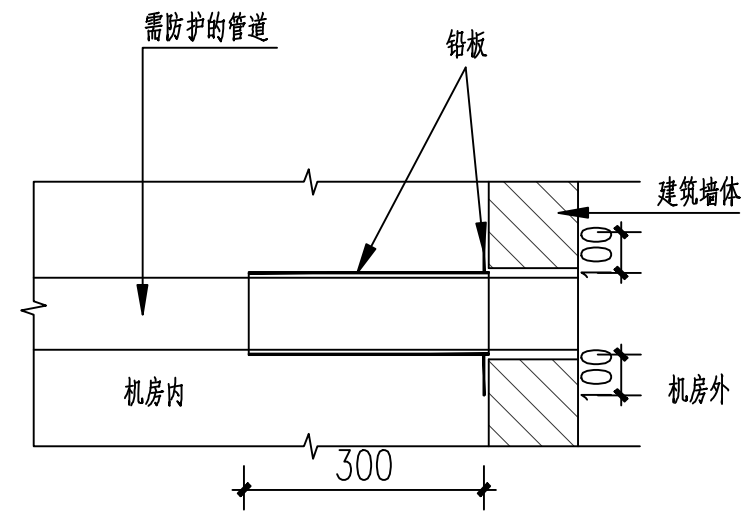


配电箱、开关、插座板防护节点详图



埋入墙体管道防护节点

注：用于埋入墙体内的 $\varnothing 25$ 以上消防管、上下水管、电气管道。



未入墙管线过墙防护节点详图

注：用于直接过墙的消防管、上下水管、电气管道。

说明：

1、零星防护暂按机房面积 5%计算，结算以实际为准。

盖章栏

此图无出图红章无效

审核	
校核	
设计	
制图	
日期	

建设单位

嵊州市人民医院

项目名称

嵊州市人民医院DSA 辐射防护
及安装改造服务

图纸名称

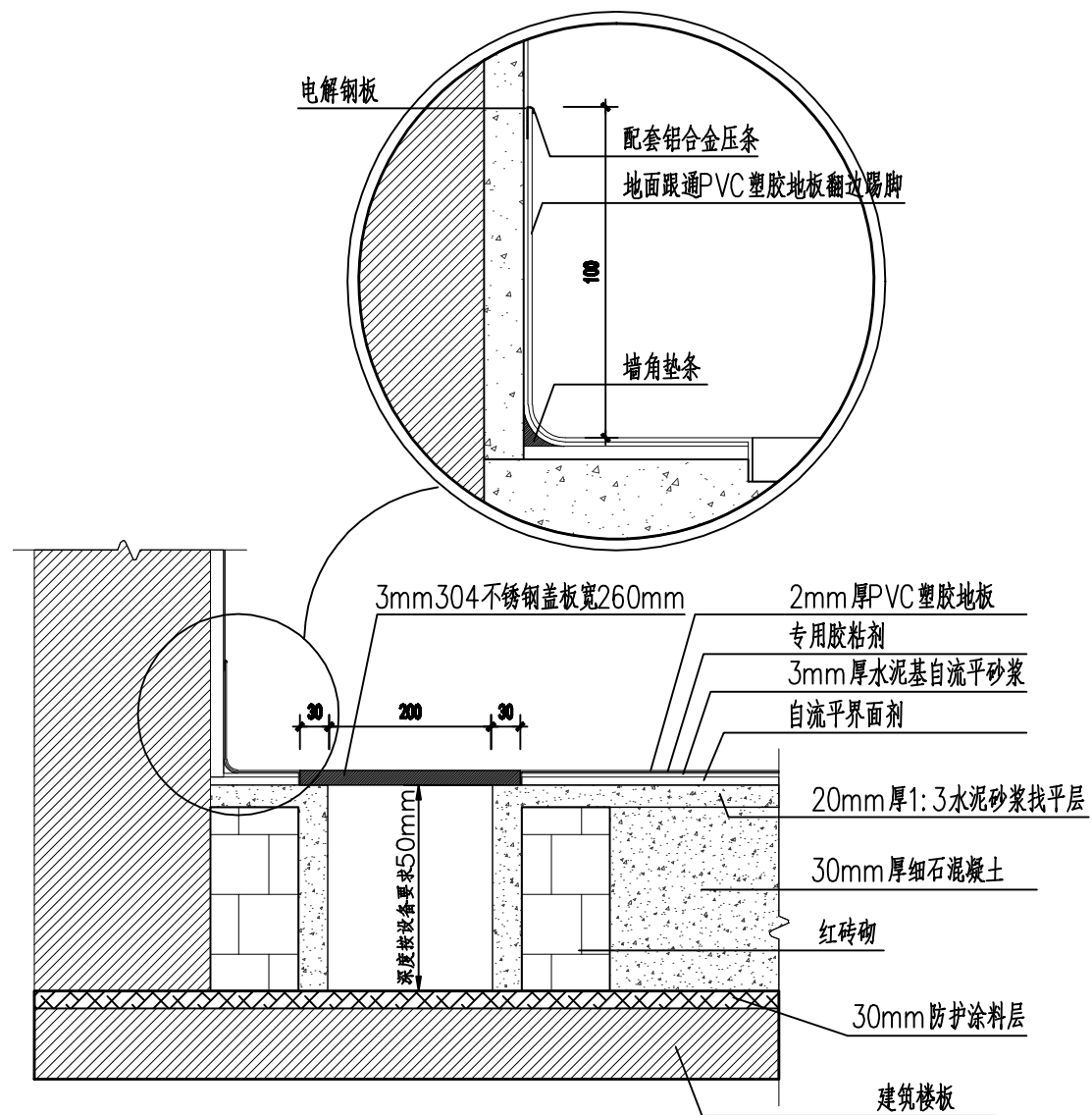
零星防护节点图

比例 1:100

阶段 设计图

工程编号

图号 装饰A12-15



电缆沟剖面详图

盖章栏

此图无出图红章无效

审核	
校核	
设计	
制图	
日期	
建设单位	嵊州市人民医院
项目名称	嵊州市人民医院DSA 辐射防护及安装改造服务
图纸名称	电缆沟剖面详图
比例	1:100
阶段	设计图
工程编号	
图号	装饰A12-16

比例

1:100

阶段

施工图

工程编号

图号

装A12-17

项目名称

株洲市人民医院DSA放射防护

及安装改造服务

图纸名称

手术室墙、地、顶示意图

审核

校核

设计

制图

日期

建设单位

株洲市人民医院

此图无出图红章无效

全螺纹吊杆
M8 膨胀头
φ8 螺母
土建楼板

角钢 40X40X3
膨胀螺栓 M8X65

角钢 40X40X3
膨胀螺栓 M8X65

角钢 40X40X3
膨胀螺栓 M8X100
沿地镀锌方管龙骨
50X30X1.2

M8 膨胀头
φ8 螺母
土建楼板

角钢 40X40X3
膨胀螺栓 M8X65

角钢 40X40X3
膨胀螺栓 M8X65

角钢 40X40X3
膨胀螺栓 M8X100
沿地镀锌方管龙骨
50X30X1.2

加强龙骨 50X30X1.2
角钢 40X40X3

角钢 40X40X3
膨胀螺栓 M8X65

角钢 40X40X3
膨胀螺栓 M8X100
沿地镀锌方管龙骨
50X30X1.2

上物件
M8 螺栓
30X50 短管龙骨

下物件

加强龙骨 50X30X1.2
角钢 40X40X3

角钢 40X40X3
膨胀螺栓 M8X65

9.5mm 厚石膏板
胶水
1.2mm 电焊钢板

密封胶 3mm

加强龙骨 50X30X1.2
根据现场设置

角钢 40X40X3
膨胀螺栓 M8X65

1.2mm 电焊钢板

加强龙骨 50X30X1.2
根据现场设置

角钢 40X40X3
膨胀螺栓 M8X65

DSA

3000mm

密封胶 3mm

密封胶 3mm

密封胶 3mm

密封胶 3mm

电焊钢板 1.2mm

石膏板 9.5mm

镀锌方管龙骨
50X30X1.2

角钢 40X40X3
抽芯铆钉

墙板加强筋

角钢挂钩

角钢 40X40X3

角钢 40X40X3
抽芯铆钉

角钢 40X40X3

角钢挂钩

角钢 40X40X3

角钢 40X40X3
抽芯铆钉

PVC卷材 2mm

胶水

石膏板 9.5mm

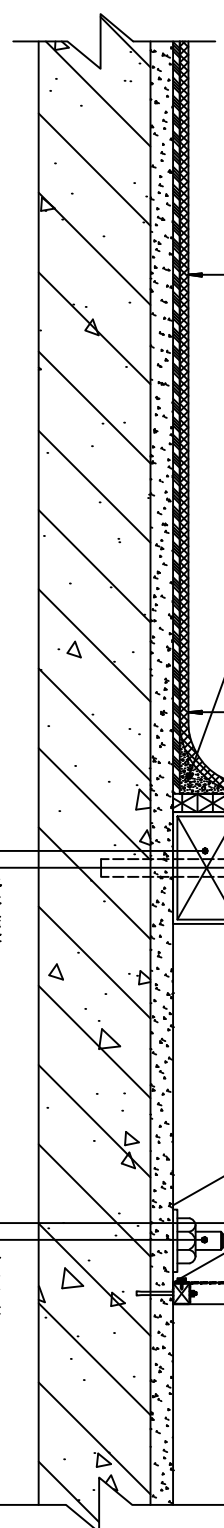
水泥造型 R40

密封胶

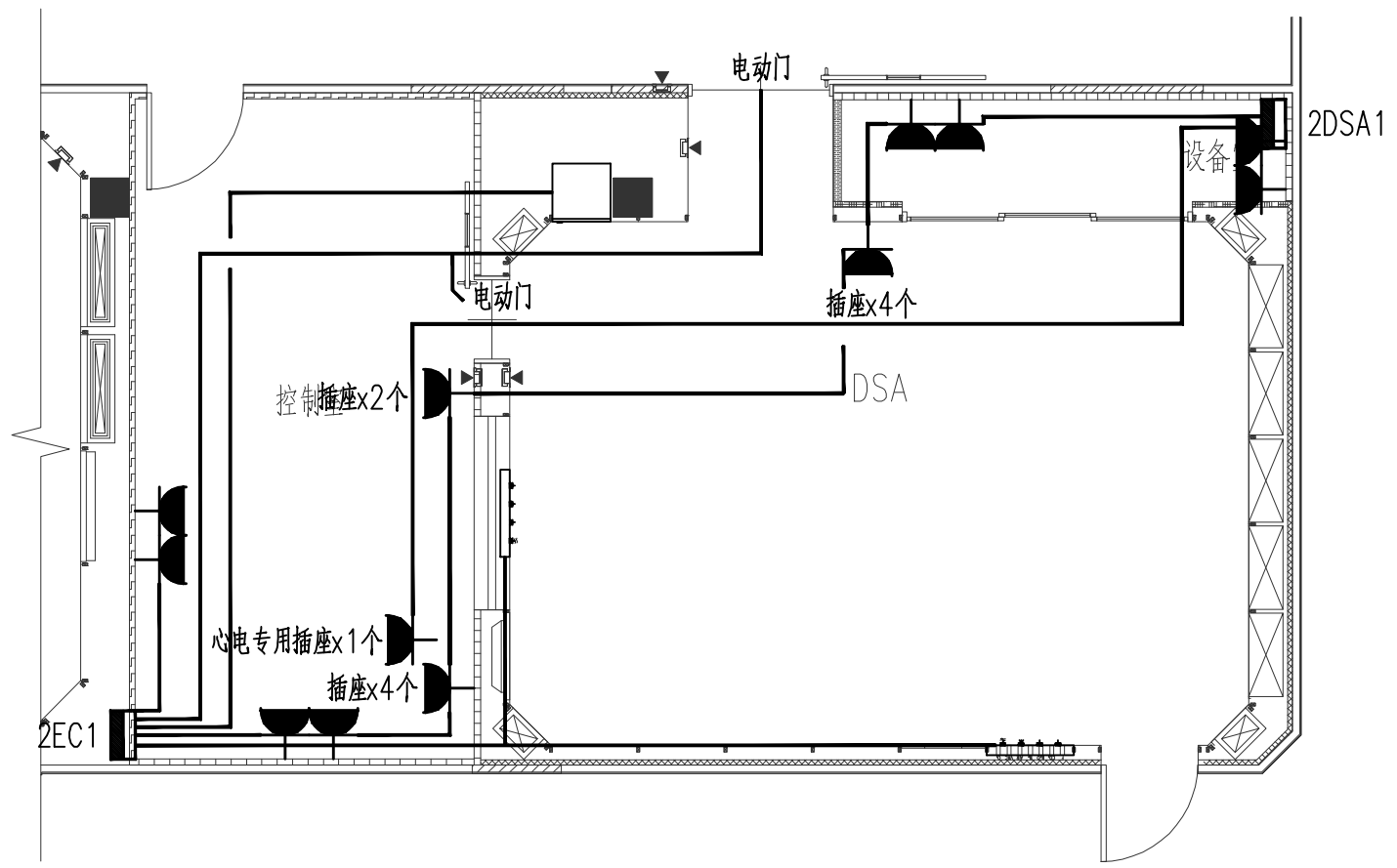
100mm

角钢 40X40X3

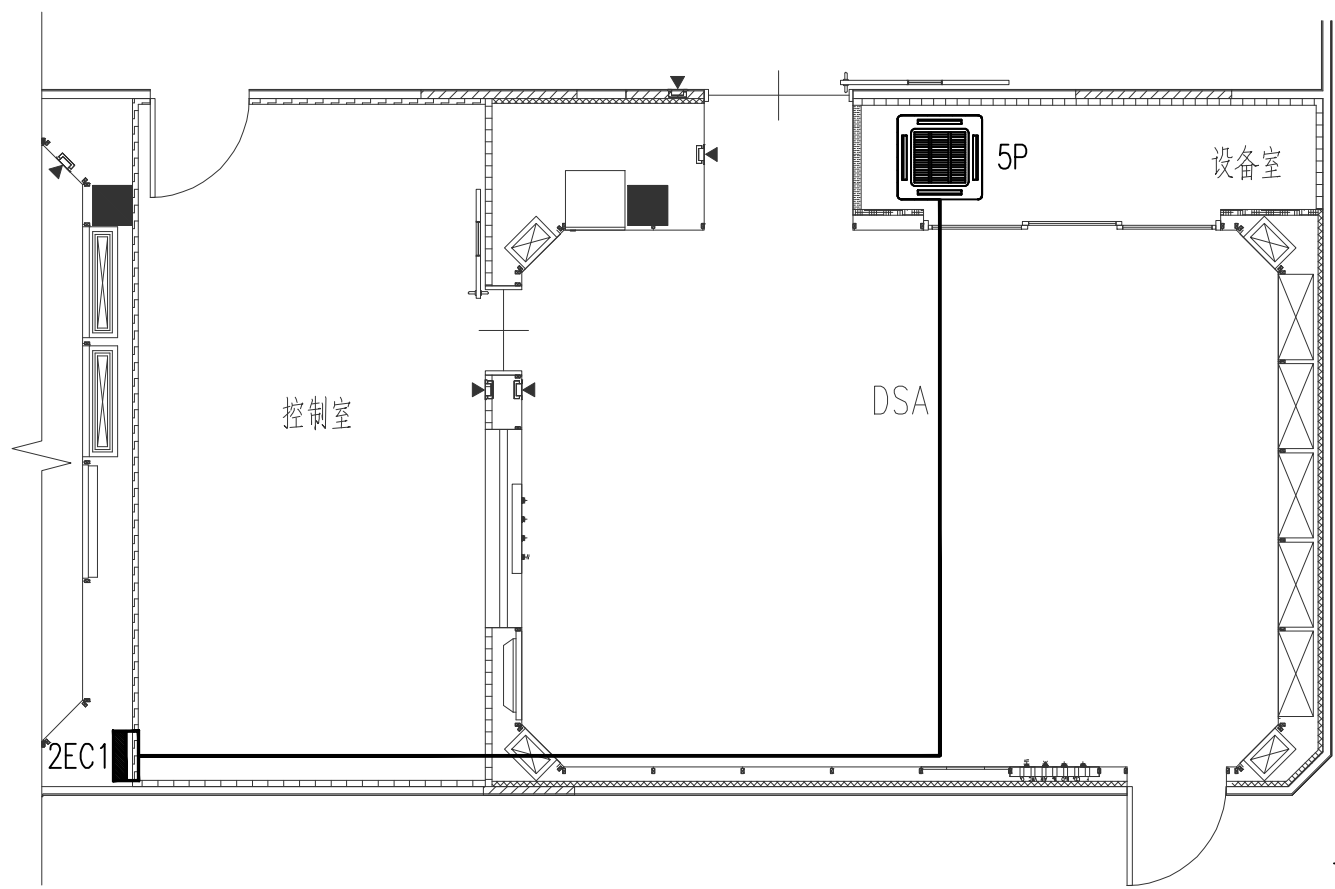
角钢 40X40X3
抽芯铆钉



手术室墙、地、顶示意图



插座平面图



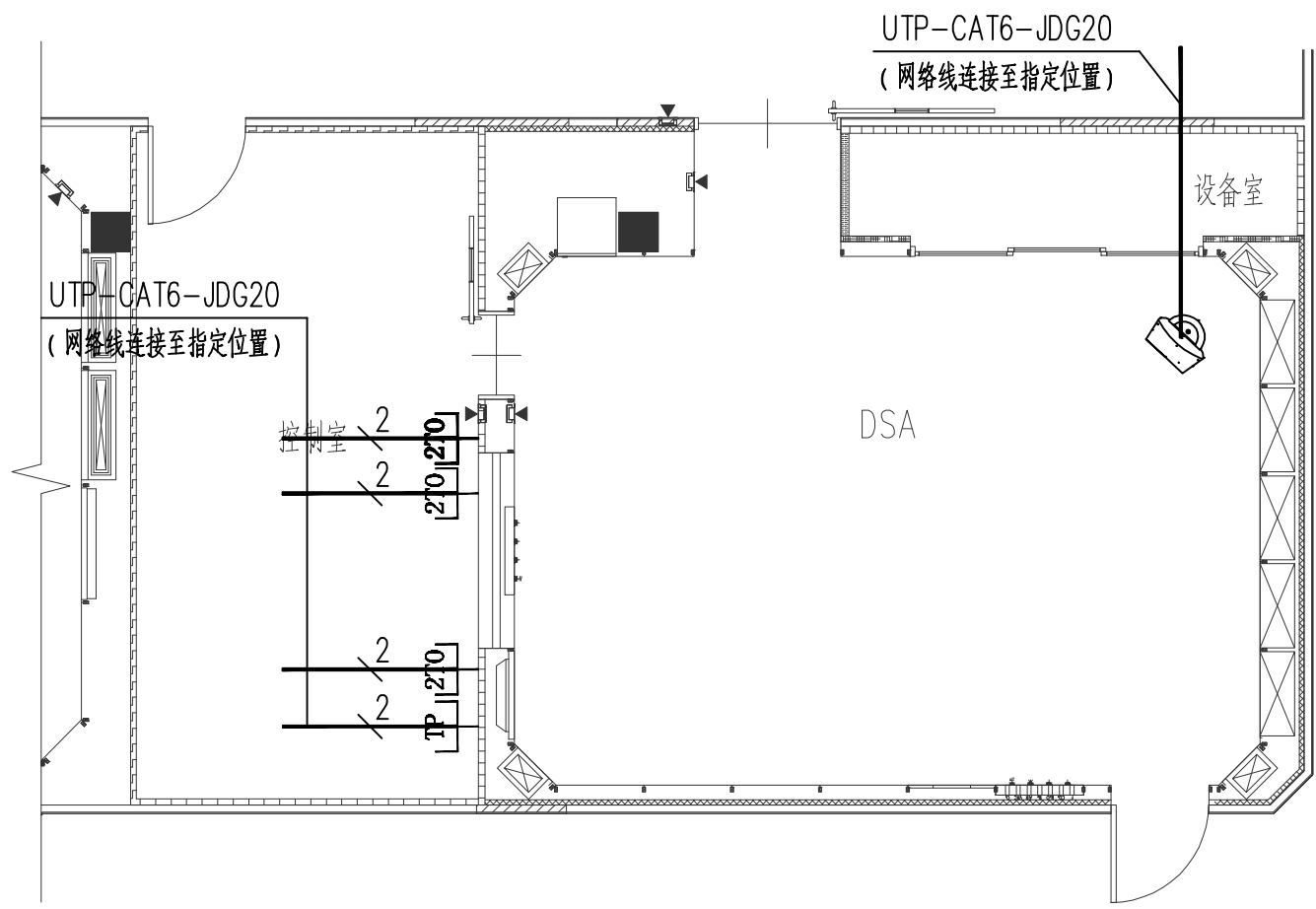
空调内机配电平面图

说明：空调外机放置在上层设备层，距离30米。

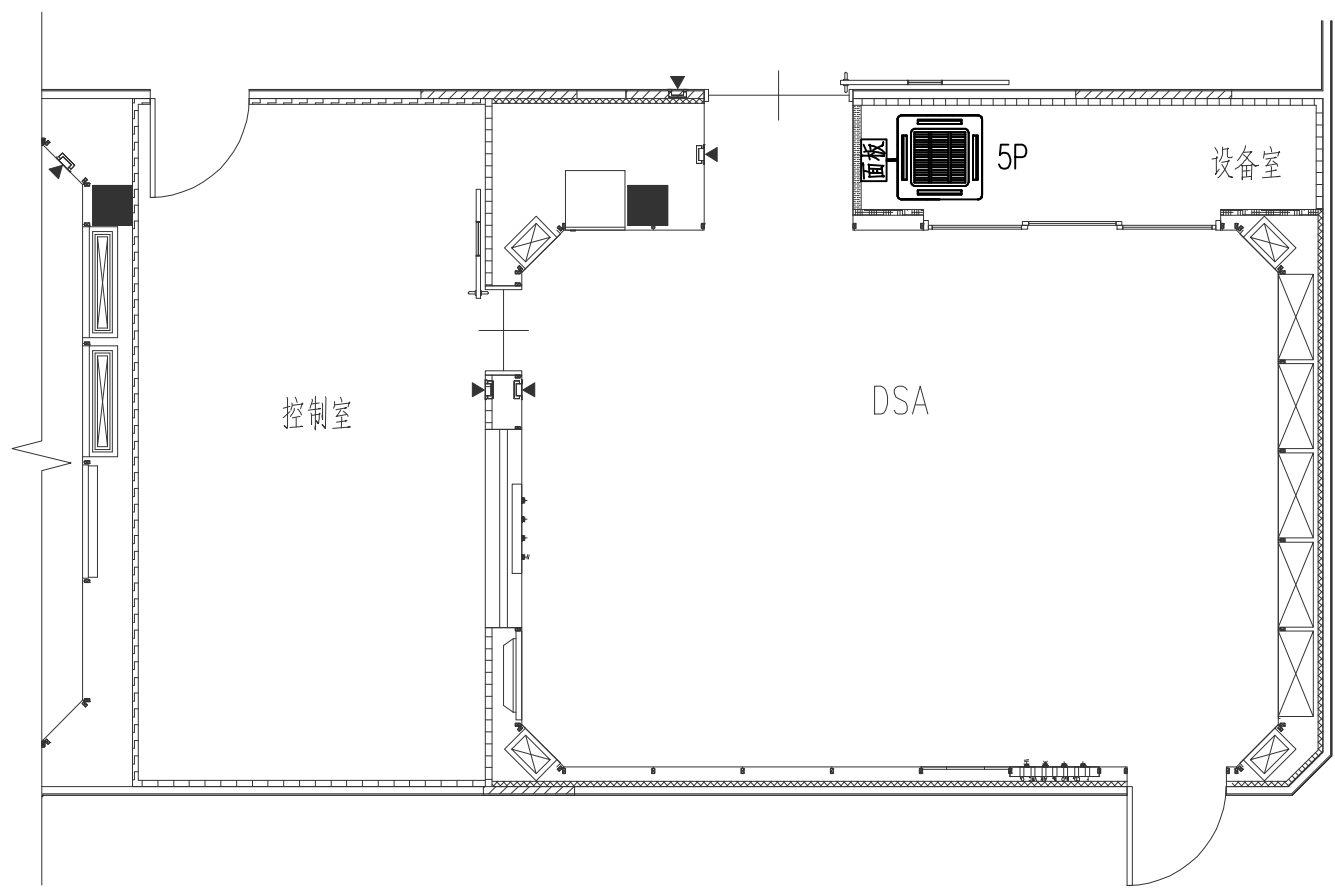
盖章栏

此图无出图红章无效

审核	
校核	
设计	
制图	
日期	
建设单位	嵊州市人民医院
项目名称	嵊州市人民医院DSA辐射防护及安装改造服务
图纸名称	插座平面图 空调内机配电平面图
比例	1:100
阶段	设计图
工程编号	
图号	电气A12-02



综合布线平面图



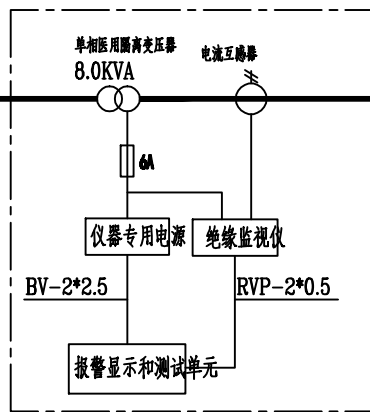
空调控制线布置图

盖章栏

此图无出图红章无效

审核	
校核	
设计	
制图	
日期	
建设单位	
嵊州市人民医院	
项目名称	
嵊州市人民医院DSA辐射防护及安装改造服务	
图纸名称	
综合布线平面图 空调控制线布置图	
比例	1:100
阶段	设计图
工程编号	
图号	电气A12-03

2EC1

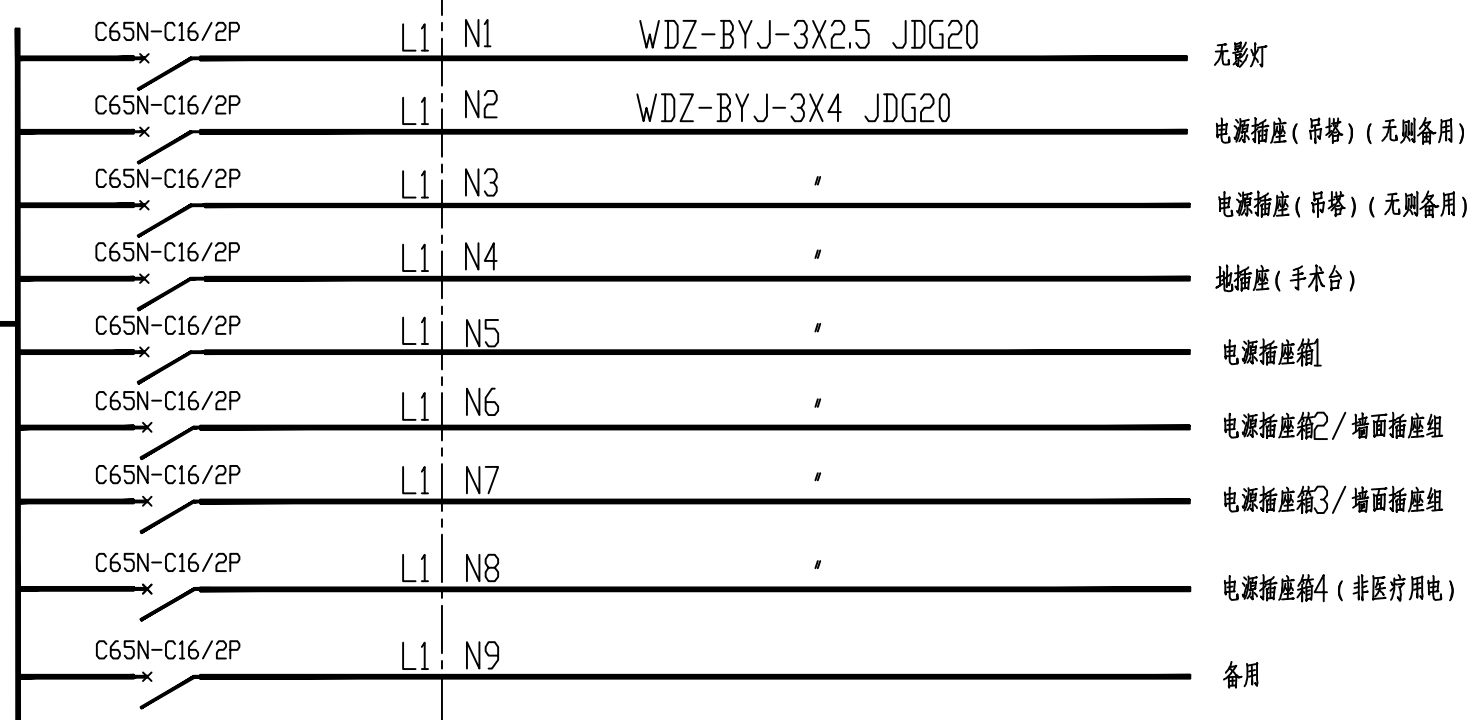


WDZB-YJY-5X10
(进线电缆甲供)

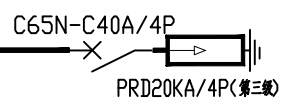
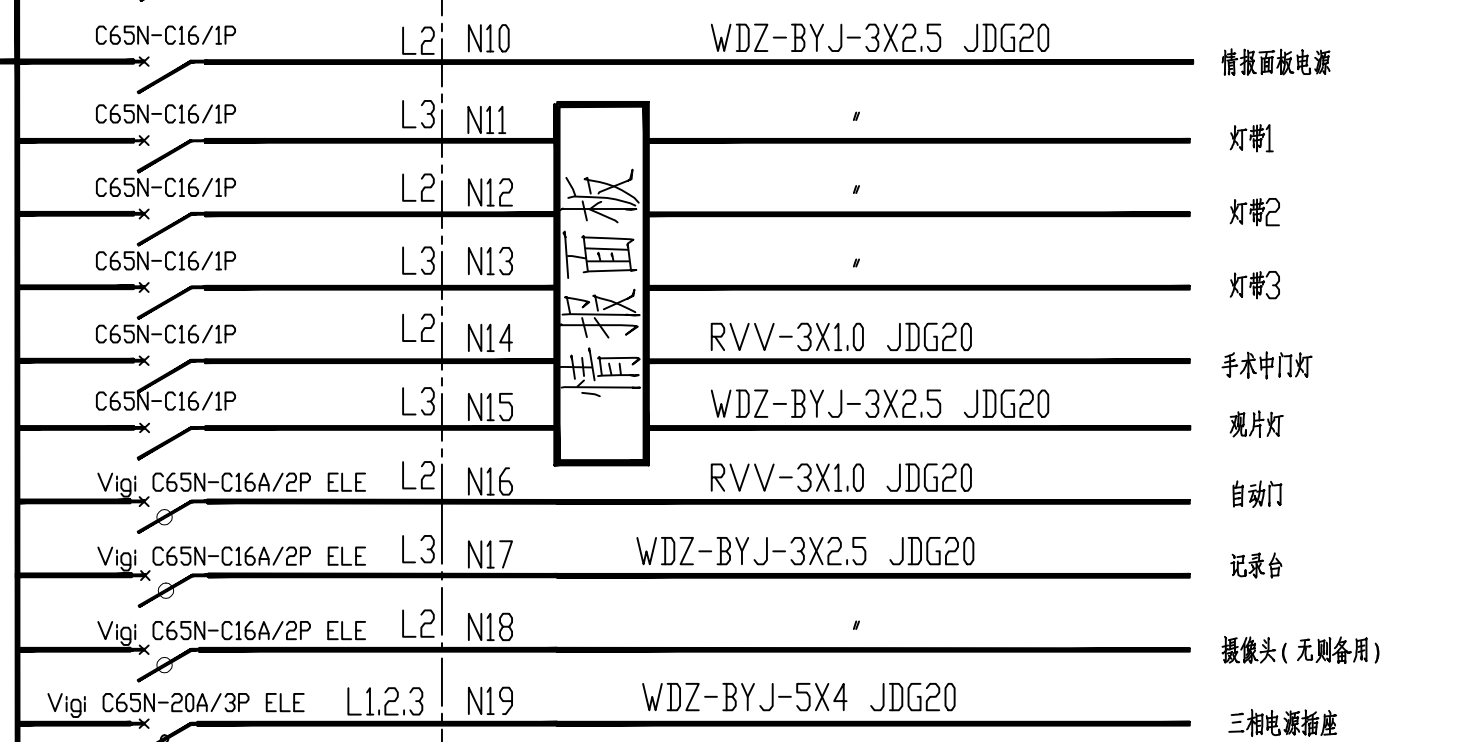
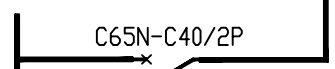
INT125-40A/3P

Pe=10.0KVA
Ijs=15.19A
Kx=1.8
COSφ=0.8

PE
N



WDZB-YJY-3X10 JDG32



2EC1电气系统图
(带隔离变压器)

盖章栏

此图无出图红章无效

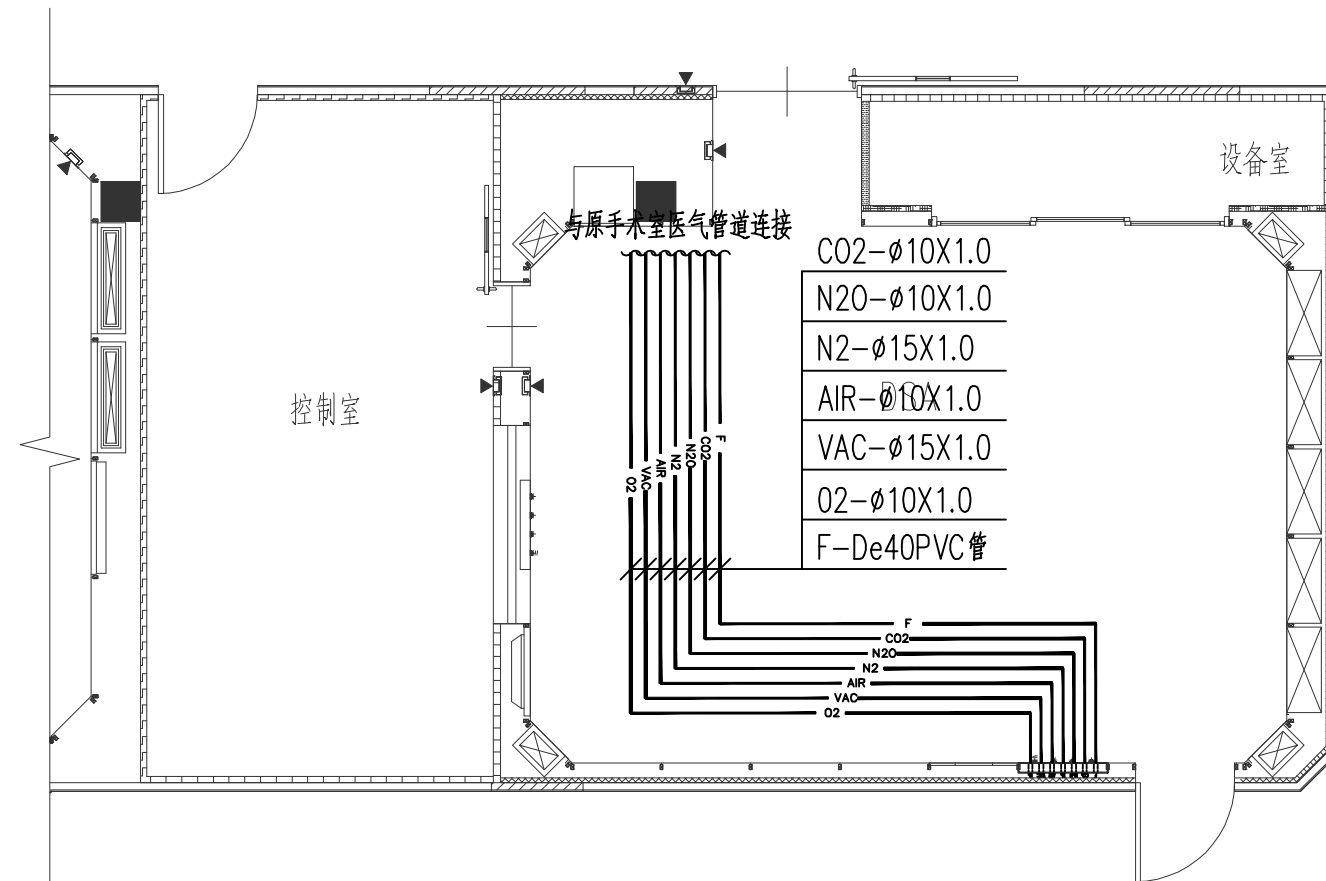
审核	
校核	
设计	
制图	
日期	

建设单位
嵊州市人民医院

项目名称
嵊州市人民医院DSA辐射防护及安装改造服务

图纸名称
2EC1电气系统图

比例	1:100
阶段	设计图
工程编号	
图号	电气A12-04



医用气体管路布置图

说明：1. 医用气体管道VAC、AIR、O₂、N₂、N₂O、CO₂采用紫铜管。
2. F废气采用UPVC管。

盖章栏

此图无出图红章无效

审核	
校核	
设计	
制图	
日期	
建设单位	嵊州市人民医院
项目名称	嵊州市人民医院DSA 辐射防护及安装改造服务
图纸名称	医用气体管路布置图
比例	1:100
阶段	设计图
工程编号	
图号	医气A12-01